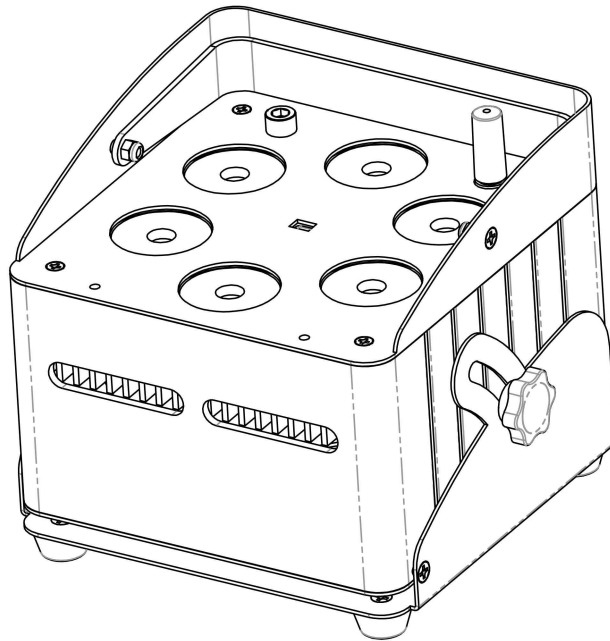


ACCU-COMPACT



DEUTSCH

Bedienungsanleitung

Other languages can be downloaded from:
WWW.JB-SYSTEMS.EU



Version: 1.0



JB SYSTEMS

BEDIENUNGSANLEITUNG

Vielen Dank für den Kauf dieses JB SYSTEMS®-Produkts. Bitte lesen Sie bitte diese Bedienungshinweise sorgfältig vor der Inbetriebnahme durch, um alle Möglichkeiten des Geräts voll zu nutzen sowie zu Ihrer eigenen Sicherheit.

MERKMALE

- Batteriebetriebener LED-Projektor, basierend auf 6 Stück 10Watt RGBWA-LEDs, um unerwünschte Farbschatten zu vermeiden.
- Abstrahlwinkel = 25°
- Projektionswinkel kann über 25° eingestellt werden (vertikal bis horizontal)
- Die perfekte Lösung für viele Anwendungen: Partys, besondere Veranstaltungen, mobile DJs, ...
- +/-4 Stunden Betrieb im Fading-Modus mit einer voll aufgeladenen Batterie!
- Jeder Projektor ist mit einem drahtlosen Transceivermodul (Sender und Empfänger) ausgestattet, das zu 100% mit dem W-DMX G4-Protokoll von "Wireless Solution Sweden" kompatibel ist.
- Der Projektor kann auch mit leerem Akku verwendet werden: Schließen Sie ihn einfach an das Stromnetz an, indem Sie das Ladegerät verwenden!
- Sehr sanfte RGBWA-Farbwechsel.
- Das Ladegerät lädt den Akku auf, während der Projektor mit Netzstrom betrieben wird.
- Der Projektor wird mit einem Frostfilter für einen größeren Abstrahlwinkel (40°) geliefert.
- Verschiedene Betriebsmodi:
 - Standalone: benutzerdefinierte Farben wählbar oder automatische und beat-synchronisierte Farbwechsel
 - Master/Slave-Modus: wunderbare vorprogrammierte, musiksynchrone Lichtshows.
 - DMX-gesteuert : drahtlos. (5Modi : Ledc-4-5-9-10 Kanäle)
 - Gesteuert durch eine drahtlose IR-Fernbedienung

VOR GEBRAUCH

- Vor der Erstbenutzung das Gerät zuerst auf Transportschäden überprüfen. Sollte das Gerät einen Schaden aufweisen, benutzen Sie es nicht, sondern wenden Sie sich unverzüglich an Ihren Händler.
- **Wichtig:** Dieses Gerät hat das Werk unbeschädigt und gut verpackt verlassen. Es ist wichtig, dass der Benutzer sich streng an die Sicherheitshinweise und Warnungen in der Bedienungsanleitung hält. Schäden durch unsachgemäße Handhabung sind von der Garantie ausgeschlossen. Der Händler übernimmt keine Verantwortung für Schäden, die durch Nichtbeachtung der Bedienungsanleitung entstanden sind.
- Die Bedienungsanleitung zum zukünftigen Nachschlagen bitte an einem sicheren Ort aufbewahren. Bei Verkauf oder sonstiger Weitergabe des Geräts bitte die Bedienungsanleitung beifügen.

Überprüfen Sie den Inhalt:

Überprüfen Sie, ob der Karton die folgenden Artikel enthält:

- die Bedienungsanleitung
- ACCU-COMPACT
- AC/DC-Ladegerät 16,8V/2,5A + Netzkabel
- Drahtlose IR-Fernbedienung
- Frostfilter

SICHERHEITSHINWEISE:



CAUTION
RISK OF ELECTRIC SHOCK
DO NOT OPEN



ACHTUNG: Um sich nicht der Gefahr eines elektrischen Schlags auszusetzen, entfernen Sie nicht die obere Abdeckung. Im Geräteinneren befinden sich keine vom Benutzer wartbaren Teile. Überlassen Sie Reparatur- und Wartungsarbeiten dem qualifizierten Kundendienst.



Das Blitzsymbol innerhalb eines gleichseitigen Dreiecks warnt den Benutzer vor nicht isolierter „gefährlicher Spannung“ im Innern des Produktgehäuses, die so stark sein kann, dass für Personen die Gefahr von Stromschlägen besteht.



Das Ausrufezeichen im Dreieck weist den Benutzer auf wichtige Bedienungs- und Wartungshinweise in den Dokumenten hin, die dem Gerät beiliegen.



Dieses Symbol bedeutet: Nur zur Benutzung in geschlossenen Räumen



Dieses Symbol bedeutet: Die Bedienungsanleitung lesen



Dieses Symbol legt fest: Den minimalen Abstand von beleuchteten Objekten. Der minimale Abstand zwischen Projektor und der beleuchteten Fläche muss mehr als 1 Meter betragen



Das Gerät eignet sich nicht für die direkte Montage auf gängigen entflammaren Flächen. (Nur für die Montage auf nicht-brennbaren Flächen geeignet)

RISK GROUP 2
CAUTION:
Do not stare at operating lamp

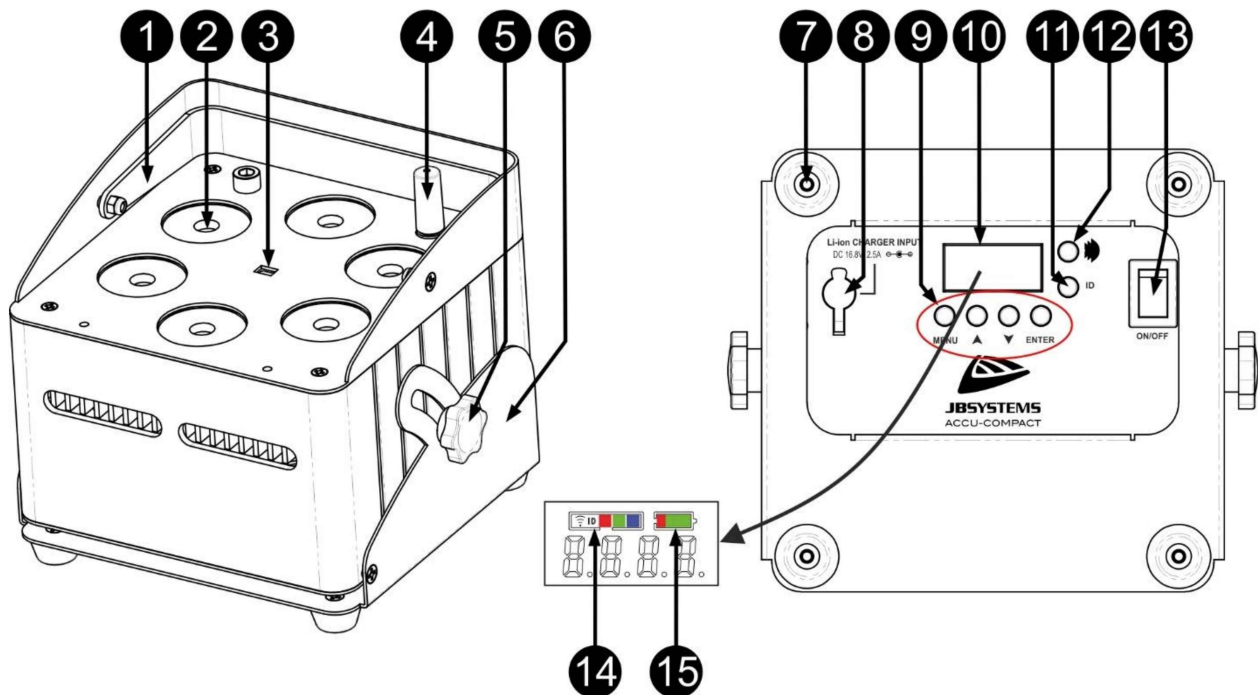
ACHTUNG: Nicht direkt in die Lichtquelle blicken.
Das kann für die Augen schädlich sein.

- Aus Umweltschutzgründen die Verpackung bitte wiederverwenden oder richtig trennen.
- Zur Vermeidung von Feuer und Stromschlag das Gerät weder Regen noch Feuchtigkeit aussetzen.
- Zur Vermeidung von Kondensation im Inneren des Geräts bitte nach dem Transport in eine warme Umgebung einige Zeit zum Temperatenausgleich ausgeschaltet stehen lassen. Kondensation kann zu Leistungsverlust des Geräts oder gar Beschädigungen führen.
- Nur für den Einsatz in geschlossenen Räumen.
- Keine Metallgegenstände oder Flüssigkeiten ins Innere des Geräts gelangen lassen. Ein Kurzschluss oder eine Fehlfunktion können die Folge sein. Falls es doch einmal vorkommen sollte, bitte sofort den Netzstecker ziehen und vom Stromkreis trennen.
- Das Gerät nur an einem gut belüfteten Ort und entfernt von entflammaren Materialien oder Flüssigkeiten aufstellen. Das Gerät muss mindestens 50 cm von allen umgebenden Wänden entfernt montiert werden.
- Die Ventilationsöffnungen nicht abdecken, da Überhitzungsgefahr.
- Nicht in staubiger Umgebung verwenden und regelmäßig reinigen.
- Für Kinder unerreichbar aufbewahren.
- Unerfahrene Personen dürfen das Gerät nicht bedienen.
- Umgebungstemperatur darf 40°C nicht überschreiten. Das Gerät bei höheren Umgebungstemperaturen nicht verwenden.
- Stellen Sie sicher, dass sich während des Auf- oder Abbaus und der Wartung keine unbefugten Personen unterhalb des Geräts befinden.
- Lassen Sie das Gerät etwa 10 Minuten abkühlen, bevor Sie mit der Wartung beginnen.
- Stets den Netzstecker ziehen, wenn das Gerät für einen längeren Zeitraum nicht genutzt oder es gewartet wird.
- Die elektrische Installation darf nur von qualifiziertem Personal, unter Beachtung der Vorschriften zur elektrischen und mechanischen Sicherheit in Ihrem Land durchgeführt werden.
- Stellen Sie sicher, dass Netzspannung mit den Angaben auf dem Geräteaufkleber übereinstimmt.
- Das Gerät nicht mit einem beschädigten Netzkabel in Betrieb nehmen. Wenn das Netzkabel gequetscht oder beschädigt wurde, schalten Sie das Gerät sofort aus. Im Falle von Beschädigungen muss das Netzkabel vom Hersteller, einem autorisierten Kundendienstmitarbeiter oder einer ähnlich qualifizierten Person ersetzt werden, um Gefährdungen zu vermeiden.
- Lassen Sie das Netzkabel niemals mit anderen Kabeln in Berührung kommen!
- Zur Einhaltung der Sicherheitsbestimmungen muss das Gerät geerdet sein.
- Das Gerät nicht an einen Dimmer anschließen.
- Ausschließlich vorschriftsmäßige und zugelassene Sicherheitskabel zur Installation verwenden.
- Zur Vorbeugung gegen elektrische Schläge keine Abdeckungen entfernen. Im Geräteinneren befinden sich keine zu wartenden Teile.
- Eine Sicherung **niemals** reparieren oder überbrücken. Eine durchgebrannte Sicherung **immer** durch eine Sicherung gleichen Typs und mit gleichen elektrischen Spezifikationen ersetzen!
- Bei Fehlfunktion das Gerät nicht benutzen und sich sofort mit dem Händler in Verbindung setzen.
- Bei sichtbaren Beschädigungen müssen Gehäuse und Optik ersetzt werden.
- Bei Transport bitte die Originalverpackung verwenden, um Schäden am Gerät zu vermeiden.

- Aus Sicherheitsgründen dürfen an dem Gerät keine unbefugten Veränderungen vorgenommen werden.

Wichtig: Nicht direkt in die Lichtquelle blicken! Das Gerät nicht verwenden, wenn sich Personen im Raum befinden, die unter Epilepsie leiden.

BESCHREIBUNG:



1. Handgriff zum mühelosen Tragen des Projektors.
2. Linse vor der RGBWA 10W LED
3. IR-Sensor.
4. Antenne für drahtlose Verbindung.
5. Mit diesem Knopf wird der Projektor in einem gewünschten Winkel zwischen 0° und 25° befestigt.
6. Projektorsockel.
7. Gummifuß
8. Stromeingangsbuchse für 16,8V/2,5A DC-Ladegerät
9. ANZEIGEMODUS-TASTEN:
 - **[MENU]:** Drücken Sie diese Taste, um zum Hauptmenü zurückzukehren oder um Untermenüs zu verlassen.
 - Taste **[▲]:** Drücken Sie diese Taste, um im Menü nach oben zu gehen.
 - Taste **[▼]:** Drücken Sie diese Taste, um im Menü nach unten zu gehen.
 - **[ENTER]:** Drücken Sie diese Taste, um die ausgewählte Funktion im Menü zu bestätigen.
10. Display
11. Taste [ID-Set] : wird verwendet, um den Projektor drahtlos mit einem anderen Projektor oder Sender zu verbinden. (siehe Kapitel : [SETUP MENU])
12.))) Taste : Drücken Sie diese Taste, um den drahtlosen Sender/Empfänger im Projektor ein- oder auszuschalten.
13. Taste [Power ON/OFF]: Drücken Sie diese Taste, um den Projektor ein- oder auszuschalten.
14. Anzeige/Status-LED für Wireless DMX. Die Anzeige leuchtet, wenn Wireless DMX eingeschaltet ist. Die Status-LED zeigt den Wireless-DMX-Modus an (Empfänger oder Sender).
15. Batterie-Kapazitätsanzeige.

ELEKTRISCHE INSTALLATION

⚠ Wichtiger Hinweis: Die elektrische Installation darf nur von qualifiziertem Personal, unter Beachtung der Vorschriften zur elektrischen und mechanischen Sicherheit in Ihrem Land durchgeführt werden.

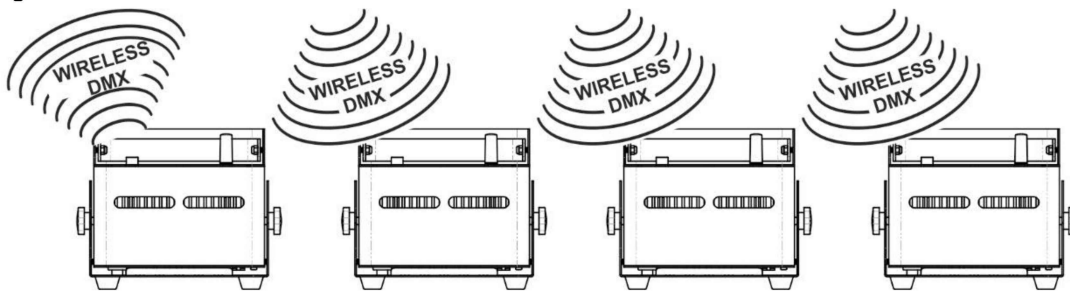
Hinweis: Bei den nachstehenden Erläuterungen gehen wir davon aus, dass Sie die Projektoren mit einem voll aufgeladenen internen Akku in Betrieb nehmen. Wenn Sie sie mit einem Netzkabel verwenden möchten, verbinden Sie einfach alle Projektoren über das mitgelieferte Netzkabel mit der Netzversorgung.

Elektroinstallation für 1 freistehendes Gerät:

- Schalten Sie den Projektor mit dem Netzschalter (13) ein. Das Gerät beginnt sofort im zuletzt gewählten Standalone-Modus zu arbeiten.
- Im Kapitel [SETUP MENU] erfahren Sie, wie Sie zwischen den verschiedenen Arbeitsmodi umschalten können.

Elektrische Installation für zwei oder mehr Geräte im Master/Slave-Betrieb:

- Stellen Sie sicher, dass alle Geräte eingeschaltet sind.
- Richten Sie 1 Gerät als Master (siehe [SETUP MENU]) und drahtlosen Sender ein (siehe [EINRICHTUNG FÜR DEN DRAHTLOSEN BETRIEB]). Richten Sie die anderen Geräte als Slave (siehe [EINSTELLUNGSMENÜ]) und Funkempfänger (siehe [EINRICHTUNG FÜR DEN DRAHTLOSEN BETRIEB]) ein.
- Erledigt

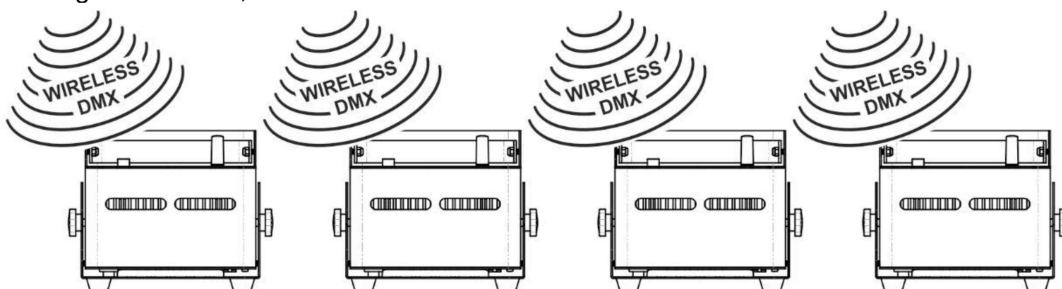


Elektrische Installation für zwei oder mehr Geräte im DMX-Betrieb:

Sie können den ACCU-COMPACT nur im drahtlosen DMX-Modus steuern. Das Einzige, was Sie benötigen, ist ein Sender, der 100% kompatibel mit dem W-DMX G4-Protokoll von "Wireless Solution Sweden" ist. (Beispiel: M-DMX TRANSCEIVER II (Bestellnummer: B05026) oder EZ-CON 24W (Bestellnummer: B05023) von JB Systems sind 100% kompatibel)

FUNKLÖSUNG

- Schalten Sie alle Projektoren ein.
- Versetzen Sie alle Projektoren in den gewünschten DMX-Kanalmodus (siehe Kapitel [SETUP MENU]: Option [CHnd])
- Stellen Sie die gewünschte DMX-Startadresse an allen Projektoren ein, berücksichtigen Sie dabei die Anzahl der DMX-Kanäle, die der gewählte DMX-Kanalmodus verwendet! (siehe Kapitel [SETUP MENU]: Option [Addr])
- Schalten Sie den Drahtlosmodus mit dem Schalter (12) ein.
- Synchronisieren Sie alle Projektoren mit dem drahtlosen DMX-Sender.
- Sobald dies geschehen ist, sollte alles funktionieren.



[SETUP MENU]:

HAUPTMENÜ:

- Um eine der Menüoptionen auszuwählen, drücken Sie die Taste [MENU].
- Verwenden Sie die Tasten ▲ und ▼, um die gewünschte Menüoption auszuwählen.
- Wählen Sie die Funktion mit der Taste [ENTER] aus. Die Anzeige blinkt.
- Sobald die gewünschte Menüoption ausgewählt ist, drücken Sie zur Auswahl die Taste [ENTER].
- Drücken Sie die Taste [MENU], um in den Betriebsmodus zurückzukehren.

[Addr] DMX 512 Adresseinstellung

Dient zur Einstellung der Startadresse in einem DMX-Setup.

- Drücken Sie die Taste [MENU].
- Drücken Sie die Taste ▲ oder ▼, bis [Addr] auf dem Display angezeigt wird.
- Drücken Sie zur Auswahl die Taste [ENTER]. Die Anzeige beginnt zu blinken.
- Verwenden Sie die Tasten ▲ und ▼, um die DMX512-Adresse zu ändern.
- Sobald die richtige Adresse auf dem Display angezeigt wird, drücken Sie zur Bestätigung die Taste [ENTER].

[CHnd] Kanalmodus

Das Gerät verfügt über 5 verschiedene Kanalmodi, siehe DMX-Diagramm, um die Unterschiede zu sehen.

- Drücken Sie die Taste [MENU].
- Drücken Sie die Taste ▲ oder ▼, bis [CHnd] auf dem Display angezeigt wird.
- Drücken Sie zur Auswahl die Taste [ENTER]. Die Anzeige beginnt zu blinken.
- Verwenden Sie die Tasten ▲ und ▼, um einen der verfügbaren Kanalmodi auszuwählen.
- Sobald der Modus ausgewählt ist, drücken Sie zur Bestätigung die Taste [ENTER].

[SLAU] Slave-Modus

Der erste Projektor in der Kette sollte eingestellt sein, alle anderen Projektoren müssen sich im Slave-Modus befinden.

- Drücken Sie die Taste [MENU].
- Drücken Sie die Taste ▲ oder ▼, bis [SLAU] auf dem Display angezeigt wird.
- Drücken Sie zur Auswahl die Taste [ENTER]. Die Anzeige beginnt zu blinken.
- Drücken Sie dann [ENTER], um den Slave-Modus zu bestätigen.

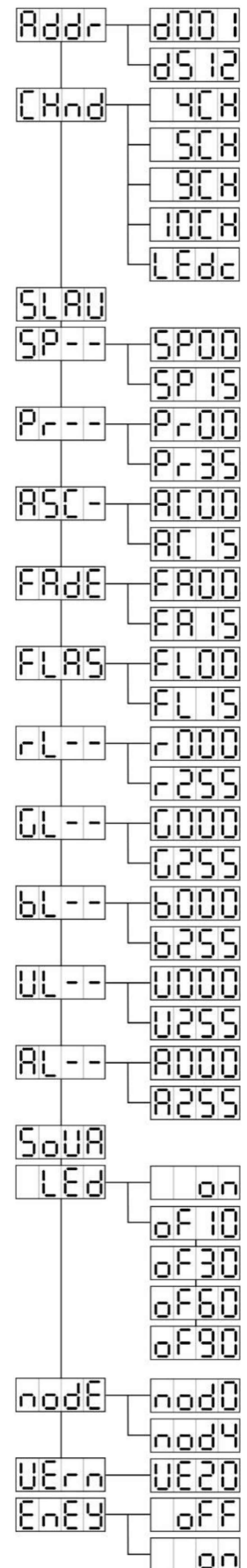
[SP--] Geschwindigkeitsmodus

- Drücken Sie die Taste [MENU].
- Drücken Sie die Tasten ▲ oder ▼, bis [SP--] auf dem Display angezeigt wird.
- Drücken Sie zur Auswahl die Taste [ENTER]. Die Anzeige beginnt zu blinken.
- Verwenden Sie die Tasten ▲ und ▼, um die gewünschte Geschwindigkeit zu wählen.

[Pr--] Vorwahlmodus

Dient zur Auswahl einer der vorprogrammierten Farben oder Fades bei Verwendung im Standalone- oder Master/Slave-Modus.

- Drücken Sie die Taste [MENU].
- Drücken Sie die Tasten ▲ oder ▼, bis [Pr--] auf dem Display angezeigt wird.
- Drücken Sie zur Auswahl die Taste [ENTER]. Die Anzeige beginnt zu blinken.
- Verwenden Sie die Tasten ▲ und ▼, um eine der vorprogrammierten Farben oder Shows auszuwählen. (Pr01...Pr35)
- Wenn Sie die gewünschte Farbe oder Show ausgewählt haben, drücken Sie zur Bestätigung die Taste [ENTER].



[ASC-] Modus

Dient zur Auswahl der gewünschten Farbwechsel-Show.

- Drücken Sie die Taste [MENU].
- Drücken Sie die Tasten ▲ oder ▼, bis [ASC-] auf dem Display angezeigt wird.
- Drücken Sie zur Auswahl die Taste [ENTER].
- Verwenden Sie die Tasten ▲ und ▼, um eine der verfügbaren Sendungen (AC00...AC15) auszuwählen.
- Wenn Sie die gewünschte Sendung ausgewählt haben, drücken Sie zur Bestätigung die Taste [ENTER].

[FAde]-Modus

Dient zur Auswahl einer Farbüberblendungsshow

- Drücken Sie die Taste [MENU].
- Drücken Sie die Tasten ▲ oder ▼, bis [FAde] auf dem Display angezeigt wird.
- Drücken Sie zur Auswahl die Taste [ENTER]. Die Anzeige beginnt zu blinken.
- Verwenden Sie die Tasten ▲ und ▼, um einen Wert zwischen [FA00] (schnelle Überblendung) und [FA15] (langsame Überblendung) auszuwählen.
- Sobald der gewünschte Modus ausgewählt ist, drücken Sie zur Bestätigung die Taste [ENTER].

[FLAS] Stroboskop-Modus

Dient zur Auswahl der Stroboskopgeschwindigkeit.

- Drücken Sie die Taste [MENU].
- Drücken Sie die Tasten ▲ oder ▼, bis [FLAS] auf dem Display angezeigt wird.
- Drücken Sie zur Auswahl die Taste [ENTER]. Die Anzeige beginnt zu blinken.
- Verwenden Sie die Tasten ▲ und ▼, um die Geschwindigkeit auszuwählen (FL00...FL15)
- Sobald die gewünschte Geschwindigkeit ausgewählt ist, drücken Sie zur Bestätigung [ENTER].

[rL--] Modus

Dient zur Festlegung des Mindestwerts der Farbe Rot

- Drücken Sie die Taste [MENU].
- Drücken Sie die Tasten ▲ oder ▼, bis [rL--] auf dem Display angezeigt wird.
- Drücken Sie zur Auswahl die Taste [ENTER]. Die Anzeige beginnt zu blinken.
- Verwenden Sie die Tasten ▲ und ▼, um die Geschwindigkeit auszuwählen (r000...r255)
- Sobald der gewünschte Wert ausgewählt ist, drücken Sie zur Bestätigung [ENTER].

[GL--] Modus

Dient zur Festlegung des Mindestwerts für die Farbe Grün

- Drücken Sie die Taste [MENU].
- Drücken Sie die Tasten ▲ oder ▼, bis [GL--] auf dem Display angezeigt wird.
- Drücken Sie zur Auswahl die Taste [ENTER]. Die Anzeige beginnt zu blinken.
- Verwenden Sie die Tasten ▲ und ▼, um die Geschwindigkeit zu wählen (G000...G255)
- Sobald der gewünschte Wert ausgewählt ist, drücken Sie zur Bestätigung [ENTER].

[bL--] Modus

Dient zur Festlegung des Mindestwerts für die Farbe Blau

- Drücken Sie die Taste [MENU].
- Drücken Sie die Tasten ▲ oder ▼, bis [bL--] auf dem Display angezeigt wird.
- Drücken Sie zur Auswahl die Taste [ENTER]. Die Anzeige beginnt zu blinken.
- Verwenden Sie die Tasten ▲ und ▼, um die Geschwindigkeit auszuwählen (b000...b255)
- Sobald der gewünschte Wert ausgewählt ist, drücken Sie zur Bestätigung [ENTER].

[UL--] Modus

Dient zur Festlegung des Mindestwerts der Farbe Weiß

- Drücken Sie die Taste [MENU].
- Drücken Sie die Tasten ▲ oder ▼, bis [UL--] auf dem Display angezeigt wird.
- Drücken Sie zur Auswahl die Taste [ENTER]. Die Anzeige beginnt zu blinken.
- Verwenden Sie die Tasten ▲ und ▼, um die Geschwindigkeit auszuwählen (U000...U255)
- Sobald der gewünschte Wert ausgewählt ist, drücken Sie zur Bestätigung [ENTER].

[AL--] Modus

Dient zur Einstellung des Mindestwerts der Farbe Amber

- Drücken Sie die Taste [MENU].
- Drücken Sie die Tasten ▲ oder ▼, bis [AL--] auf dem Display angezeigt wird.
- Drücken Sie zur Auswahl die Taste [ENTER]. Die Anzeige beginnt zu blinken.
- Verwenden Sie die Tasten ▲ und ▼, um die Geschwindigkeit zu wählen (A000...A255)
- Sobald der gewünschte Wert ausgewählt ist, drücken Sie zur Bestätigung [ENTER].

[SoUA] Sound-Modus

Verwendet, um Shows zu machen, die mit oder ohne Ton funktionieren.

- Drücken Sie die Taste [MENU].
- Drücken Sie die Tasten ▲ oder ▼, bis das Display [SoUA] anzeigt.
- Drücken Sie zur Auswahl die Taste [ENTER]. Die Anzeige beginnt zu blinken.
- Drücken Sie [ENTER], der Projektor arbeitet jetzt im Tonmodus.
Wenn Sie in den normalen Betriebsmodus zurückkehren möchten: Drücken Sie die Taste [MENU].

Modus [Led]

Led [of..] : Das Display schaltet sich nach 10, 30, 60 oder 90 Sekunden aus.

- Drücken Sie die Taste [MENU].
- Drücken Sie die Tasten ▲ oder ▼, bis das Display [LEd] anzeigt.
- Drücken Sie zur Auswahl die Taste [ENTER]. Die Anzeige beginnt zu blinken und zeigt [oF10], [oF30], [oF60] oder [oF90].
- Wählen Sie den gewünschten Modus durch Drücken der Taste ▲ oder ▼.
- Drücken Sie [ENTER], um den gewünschten Modus zu wählen.
- Die Anzeige schaltet sich nach 10s [oF10], 30s [oF30], 60s [oF60] oder 90s [oF90] aus.
- Durch Drücken einer der Tasten [MENU], [▲], [▼] oder [ENTER] wird das Display wieder eingeschaltet.

[node] Funktion

Dient zur Verlangsamung der Dimmggeschwindigkeit.

- Drücken Sie die Taste [MENU].
- Drücken Sie die Tasten ▲ oder ▼, bis das Display [node] anzeigt.
- Drücken Sie die Taste [ENTER]. Das Display beginnt zu blinken und zeigt [nod0...nod4] an.
- Verwenden Sie die Tasten ▲ und ▼, um [nod0...nod4] auszuwählen, wobei 0 der schnellste und 4 der langsamste Modus ist.
- Sobald der gewünschte Modus ausgewählt ist, drücken Sie zur Bestätigung die Taste [ENTER].

[UErn] Software-Version

Dient zur Anzeige der Softwareversion des Geräts.

- Drücken Sie die Taste [MENU].
- Drücken Sie die Tasten ▲ oder ▼, bis das Display [UErn] anzeigt.
- Drücken Sie die Taste [ENTER]. Die Anzeige beginnt zu blinken und zeigt die Version [UE2.0] an.
- Drücken Sie zum Verlassen die Taste [MENU].

[EnEY] Wirtschaftsmodus

Dient dazu, das Gerät in den Modus der vollen Leistung (100 %) oder in den Modus der wirtschaftlichen Leistung (40 %) zu versetzen.

- Drücken Sie die Taste [MENU].
- Drücken Sie die Tasten ▲ oder ▼, bis das Display [EnEY] anzeigt.
- Drücken Sie die Taste [ENTER]. Die Anzeige beginnt zu blinken und zeigt die Version [on] oder [oFF] an.
- Wählen Sie [on] (40% Leistung) oder [oFF] (100% Leistung), indem Sie die ▲ oder ▼ Taste drücken.
- Drücken Sie [ENTER], um den gewünschten Modus auszuwählen.
- Drücken Sie zum Verlassen die Taste [MENU].

[EINRICHTUNG FÜR DRAHTLOSEN BETRIEB]

Jedes Gerät hat einen drahtlosen DMX-Transceiver an Bord. Das bedeutet, dass jedes Gerät Sender oder Empfänger sein kann.

Um das System einzurichten, müssen Sie zunächst jeden Empfänger dem Universum (Sender) zuordnen, mit dem er arbeiten soll.

SEHR WICHTIGE DINGE, DIE VOR DER VERWENDUNG ZU BEACHTEN SIND

Bevor Sie mit diesen drahtlosen DMX-Geräten arbeiten, sollten Sie einige grundlegende Informationen kennen. Sie werden Ihnen viel Zeit und Frustration ersparen:

- Schließen Sie einen DMX-Controller (eingeschaltet) an den Sender an, bevor Sie die Empfänger synchronisieren.
- Überprüfen Sie die Informationen auf der Taste [ID-SET] (11) und der Status-LED (14).
 - Status-LED (14) WEISS : (RGB-LEDs leuchten) Gerät befindet sich im Setup-Modus oder ist von einem Sender getrennt.
 - Status-LED (14) BLAU: Das Gerät befindet sich im TRANSMITTER-Modus und ist mit einem oder mehreren Empfängern verbunden.
 - Status-LED (14) BLAU (blinkt schnell): Gerät (Sender) verbindet sich mit Empfänger(n).
 - Status LED (14) BLAU (blinkt langsam) : kein DMX-Signal am Sender vorhanden
 - Status-LED (14) GRÜN : Gerät ist mit einem Sender verbunden
 - Status LED (14) GRÜN (blinkt langsam) : Gerät empfängt kein DMX-Signal vom Sender.
- Ein Empfänger kann sich nur dann mit einem Sender verbinden, wenn er vollständig getrennt (ungepaart) ist: Die Status-LED (14) ist WEISS (RGB-LEDs leuchten).

EINRICHTEN IM SENDERMODUS (LED = BLAU)

- Halten Sie die Taste [ID] (11) gedrückt, während Sie den WIRELESS-Teil des ACCU-COMPACT-Projektors durch Drücken der entsprechenden Taste (12) einschalten. Die Status-LED (14) leuchtet kurz WEISS (RGB-LEDs leuchten), dann wird sie BLAU, ROT oder GRÜN (der zuletzt gewählte Modus).
- Wählen Sie BLAU, indem Sie kurz auf die Taste [ID] (11) drücken.
- Wenn Sie BLAU ausgewählt haben, drücken Sie die [ID]-Taste (11) 3 Sekunden lang, um den Sendermodus zu bestätigen.
- Die Status-LED wird weiß (RGB-LEDs leuchten) und nach einigen Sekunden wird sie BLAU (blinkt, wenn kein DMX-Signal vorhanden ist).
- Das Gerät befindet sich jetzt im Sendermodus.

EINRICHTEN IM EMPFÄNGERMODUS (LED = GRÜN)

- Halten Sie die Taste [ID] (11) gedrückt, während Sie den WIRELESS-Teil des ACCU-COMPACT-Projektors durch Drücken der entsprechenden Taste (12) einschalten. Die Status-LED (14) leuchtet kurz WEISS (RGB-LEDs leuchten), dann wird sie BLAU, ROT oder GRÜN (der zuletzt gewählte Modus).
- Wählen Sie GRÜN, indem Sie kurz auf die Taste [ID] (11) drücken.
- Sobald GRÜN ausgewählt ist, drücken Sie die Taste [ID] (11) 3 Sekunden lang, um den Empfängermodus zu bestätigen.
- Die Status-LED leuchtet weiß (RGB-LEDs leuchten) und wird nach einigen Sekunden ROT (schnelles Blinken, wenn kein DMX-Signal anliegt) oder GRÜN (wenn der Empfänger mit einem Sender gepaart ist).
- Das Gerät befindet sich jetzt im Empfängermodus.
- Lösen Sie den Empfänger von einem beliebigen Universum (Sender), indem Sie die Taste [ID] (11) 5 Sekunden lang drücken. Die Status-LED leuchtet nun WEISS. Das Gerät ist nun bereit, mit einem Sender gepaart zu werden.

KOPPLUNG VON SENDER UND EMPFÄNGER(N)

• Zuerst: Bereiten Sie Sender und Empfänger wie oben beschrieben vor.

So verbinden Sie Ihre(n) Empfänger mit einem bestimmten Sender:

- a) Vergewissern Sie sich, dass die zu verbindenden Empfänger nicht mit einem anderen Sender verbunden sind: die Status-LED (14) dieser Empfänger muss WEISS sein (RGB-LEDs leuchten).
- b) Drücken Sie kurz die [ID]-Taste (11) des Senders; die Status-LED (14) des Senders (BLAU) und des Empfängers (GRÜN) beginnt zu blinken.
- c) Warten Sie, bis das Blinken aufhört: Die Empfänger sind jetzt mit dem Sender verbunden.
- d) Prüfen Sie, ob die Verbindung richtig hergestellt wurde: Drücken Sie die [ID]-Taste (13) am Sender erneut, die Status-LED (14) an allen verbundenen Empfängern beginnt zu blinken. Bei Empfängern, die mit einem anderen Sender verbunden sind, blinkt sie nicht.

TRENNEN VON EMPFÄNGERN VON EINEM DMX-UNIVERSUM (SENDER)

Zum Trennen aller Empfänger von einem DMX-Universum/Sender:

- Drücken Sie die [ID]-Taste (11) des Senders ca. 5 Sekunden lang, bis die Status-LED (14) ROT leuchtet, die Status-LED am Empfänger/an den Empfängern leuchtet WEISS (nicht verbunden).
- Nach einigen Augenblicken leuchtet die Status-LED (14) am Sender wieder BLAU.
- Sie können den/die Empfänger auch wieder verbinden, indem Sie kurz auf die [ID]-Taste (11) am Sender drücken. (Die Status-LED (14) auf dem/den Empfänger(n) leuchtet wieder GRÜN).

So trennen Sie einen einzelnen Empfänger von einem DMX-Universum/Sender:

- Drücken Sie die [ID]-Taste (11) des Empfängers, bis die Status-LED (14) WEISS leuchtet (RGB-LEDs leuchten).
- Dieser Empfänger ist nun vom Sender (DMX-Universum) getrennt.

BEDIENUNGSANLEITUNG

A. Eigenständig 1 Einheit:

- Wählen Sie einen der automatischen Modi oder eine feste Farbe aus.
- Wählen Sie den statischen oder den Tonkontrollmodus
- Im Kapitel [SETUP MENU] erfahren Sie, wie Sie die vorherigen Einstellungen vornehmen können.

B. Zwei oder mehr Geräte im Master/Slave-Betrieb:

- Verbinden Sie 2 oder mehr Geräte miteinander. Lesen Sie im Kapitel "Elektrische Installation" nach, wie das geht.
- Stellen Sie den Slave-Modus für jeden Projektor, außer dem ersten, ein. Der erste muss im DMX-Modus oder in einem Show-Modus eingestellt sein (zum Beispiel: [FAdE])
- Schalten Sie alle Geräte ein. Die Geräte beginnen automatisch zu arbeiten und zeigen die internen Lauflichtprogramme an.

C. Gesteuert durch eine IR-Fernbedienung:

Schalten Sie den Projektor ein (13). Drücken Sie die Taste [ON] auf der IR-Fernbedienung. Auf dem Display wird [Jr00] angezeigt. Sie sind nun bereit, die IR-Fernbedienung zu verwenden.

Wenn Sie den Projektor mit der IR-Fernbedienung ausschalten, wird [Jr0F] auf dem Display angezeigt.

Bevor Sie den Projektor mit einer anderen Steuerung verwenden können, müssen Sie eine der Tasten unter dem Display drücken ([MENU]-[▲]-[▼]-[ENTER]). Der Projektor wird nun von der IR-Fernbedienung getrennt.

Sie können die IR-Fernbedienung auch mit mehreren Projektoren im Master-Slave-Modus verwenden. Wählen Sie die gewünschte Farbe, blenden Sie den Master ein. Die Slaves folgen dann den Anweisungen des Master-Projektors.



D. Gesteuert durch universellen DMX-Controller mit drahtlosem DMX-Sender:

- Schalten Sie alle Projektoren ein und versetzen Sie sie in den gewünschten Kanalmodus. Lesen Sie dazu das Kapitel "Elektrische Installation für zwei oder mehr Geräte im drahtlosen DMX-Modus" (vergessen Sie nicht, alle Geräte richtig zu adressieren!)
- Schalten Sie den DMX-Controller und seinen drahtlosen DMX-Sender ein. Da jedes Gerät eine eigene DMX-Adresse hat, können Sie sie einzeln ansteuern. Denken Sie daran, dass jedes Gerät 4 bis 10 DMX-Kanäle verwendet, wie in den DMX-Tabellen unten gezeigt:

DMX-TABELLEN

Modus 4CH:

DMX-Kanal	DMX-Wert	Funktion	Bemerkungen
1	000-255	Farbmischung 0% - 100%	
2	000-255	Weißer Farbdimmer	WEISS
3	000-255	Bernsteinfarbener Dimmer	AMBER
4	000-255	Hauptdimmer 0% - 100%	MASTER DIMMER

Modus 5CH:

DMX-Kanal	DMX-Wert	Funktion	Bemerkungen
1	000-255	Roter Farbdimmer	ROT
2	000-255	Grüner Farbdimmer	GRÜN
3	000-255	Blauer Farbdimmer	BLAU
4	000-255	Weißer Farbdimmer	WEISS
5	000-256	Bernsteinfarbener Dimmer	AMBER

Modus 9CH:

DMX-Kanal	DMX-Wert	Funktion	Bemerkungen
1	000-255	Hauptdimmer 0% - 100%	MASTER DIMMER
2	000-255	Roter Farbdimmer	ROT
3	000-255	Grüner Farbdimmer	GRÜN
4	000-255	Blauer Farbdimmer	BLAU
5	000-255	Weißer Farbdimmer	WEISS
6	000-255	Bernsteinfarbener Dimmer	AMBER
7	000-014	Öffnen Sie	STROBE
	015-255	Stroboskop Langsam bis schnell	
8	000-031	Öffnen Sie	AUTOMATIK-MODI
	032-063	Schließen-Öffnen	
	064-095	Öffnen-Schließen	
	096-127	Öffnen-Schließen-Öffnen (weiß)	
	128-159	Verblässen der Farbe	
	160-191	Öffnen-Schließen-Öffnen (Farben)	
	192-223	Farbwechsel	
224-255	Ton		
9	000-255	Automatische Geschwindigkeitsmodi 0% -100%	GESCHWINDIGKEITSAUTOMATIKEN

Modus 10CH:

DMX-Kanal	DMX-Wert	Funktion	Bemerkungen
1	000-255	Hauptdimmer 0% - 100%	MASTER DIMMER
2	000-255	Roter Farbdimmer	ROT
3	000-255	Grüner Farbdimmer	GRÜN
4	000-255	Blauer Farbdimmer	BLAU
5	000-255	Weißer Farbdimmer	WEISS
6	000-255	Bernsteinfarbener Dimmer	AMBER
7	000-014	Öffnen Sie	STROBE
	015-255	Stroboskop Langsam bis schnell	
8	000-031	Öffnen Sie	AUTOMATIK-MODI
	032-063	Schließen-Öffnen	
	064-095	Öffnen-Schließen	
	096-127	Öffnen-Schließen-Öffnen (weiß)	
	128-159	Verblässen der Farbe	
	160-191	Öffnen-Schließen-Öffnen (Farben)	
	192-223	Farbwechsel	
224-255	Ton		
9	000-255	Automatische Geschwindigkeitsmodi	GESCHWINDIGKEITSAUTOMATIKEN

		0% -100%	
10	000-005		Verwendet die Einstellung node
	006-055		Dimmer 0 (schnell)
	056-105		Dimmer 1
	106-155		Dimmer 2
	156-205		Dimmer 3
	206-255		Dimmer 4 (langsam)

Modus LEDc: alle Pixel arbeiten zusammen in RGB + MASTER DIM/SOUND/STROBE

Kanal:	Wert:	Funktion:	Bemerkungen
1	000-255	Rot (0-100%)	
2	000-255	Grün (0-100%)	
3	000-255	Blau (0-100%)	
4	000-010	Schließen Sie	
	011-190	Master-Dimmer	000=0% ~ 190=100% (voll geöffnet)
	191-200	Tonsteuerung (7 Farben)	Audio-Empfindlichkeit: 191=niedrig ~ 200=hoch
	201-247	Stroboskop	Steigende Geschwindigkeit: 201=langsam ~ 247=schnell
	248-255	Hauptdimmer @ 100%	Hauptdimmer ist voll geöffnet

WARTUNG

- Stellen Sie sicher, dass sich keine unbefugten Personen unterhalb des Geräts befinden, während es gewartet wird.
- Schalten Sie das Gerät aus, ziehen Sie den Netzstecker und warten Sie, bis es sich abgekühlt hat..

Während der Wartung sind folgende Punkte ganz besonders zu beachten:

- Wenn eine optische Linse aufgrund von Rissen oder tiefen Kratzern sichtbar beschädigt ist, muss sie ersetzt werden.
- Die Netzkabel müssen in einwandfreiem Zustand sein und sollten sofort ausgetauscht werden, wenn auch nur ein kleines Problem festgestellt wird.
- Um das Gerät vor Überhitzung zu schützen, sollten die Kühlventilatoren (falls vorhanden) und die Lüftungsöffnungen monatlich gereinigt werden.
- **Wartung der BATTERIE:** Wir raten dringend dazu, die Wartungsvorschriften des Batteriehandlers zu befolgen. Darüber hinaus sollten Sie mindestens alle 6 Monate:
 - Führen Sie eine Sichtprüfung der Batterie durch: Sauberkeit, Beschädigung der Pole, eventuelle Beschädigung des Gehäuses, ...
 - Prüfen Sie, ob die Pole der Batterie noch gut an den Kabeln befestigt sind.
 - ...

Achtung! Wir empfehlen dringend, die Innenreinigung durch qualifiziertes Personal durchführen zu lassen!

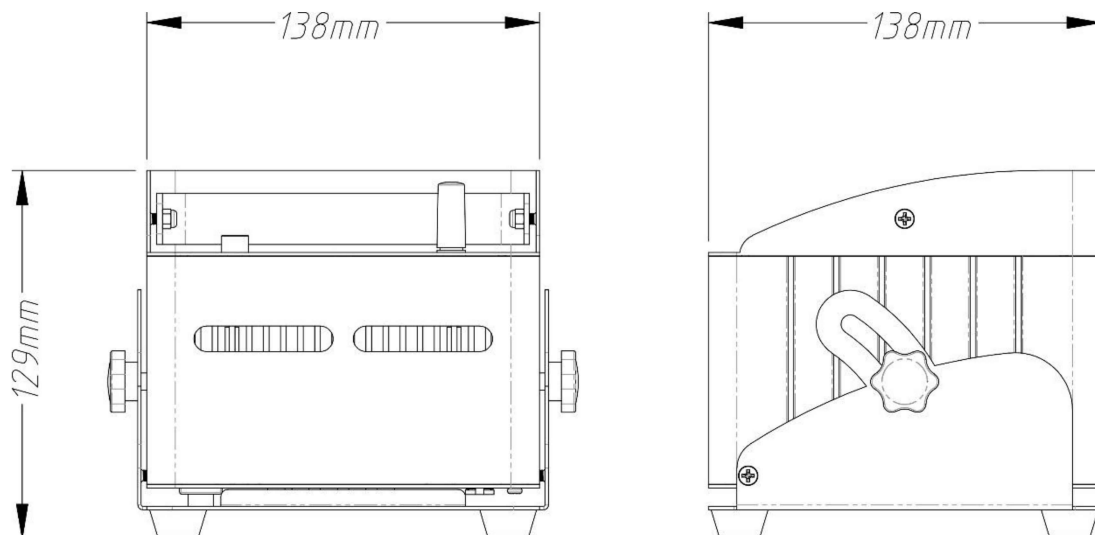
RECYCLING VERBRAUCHTER BATTERIEN: Gebrauchte Li-Ion-Batterien sollten als gefährlicher Abfall betrachtet und behandelt werden. Jedes Land hat seine eigenen Vorschriften für das Recycling von gebrauchten Akkus: Überprüfen Sie die lokalen Vorschriften in Ihrem Land oder fragen Sie Ihren Batteriehandler nach weiteren Informationen zum Recycling von gebrauchten Akkus!

TECHNISCHE DATEN

Dieses Gerät ist funkentstört. Das Gerät erfüllt die Anforderungen der geltenden europäischen und nationalen Richtlinien. Die Konformität wurde nachgewiesen und die entsprechenden Erklärungen und Unterlagen liegen beim Hersteller vor..

Netzeingang:	100-240V, 50/60HZ
Leistungsaufnahme:	60 Watt
Wiederaufladbare Akku:	14,8Vdc / 2050 mAh (Li-Ion)
Batterieladegerät:	16.8VDC/2.5A
Aufladezeit:	4,5 Stunden (voll aufgeladener Akku)

Tonsteuerung:	Eingebautes Mikrofon
DMX-Anschlüsse:	Drahtlos 2.4GHz
LEDs:	6 LEDs 5IN1 10W
Abstrahlwinkel:	25°
Abmessungen:	165 x 138 x 129mm
Gewicht:	2 kg



Diese Angaben können sich ohne gesonderten Hinweis ändern
Sie können sich die neueste Version dieses Benutzerhandbuches von unserer Website
herunterladen: www.jb-systems.eu