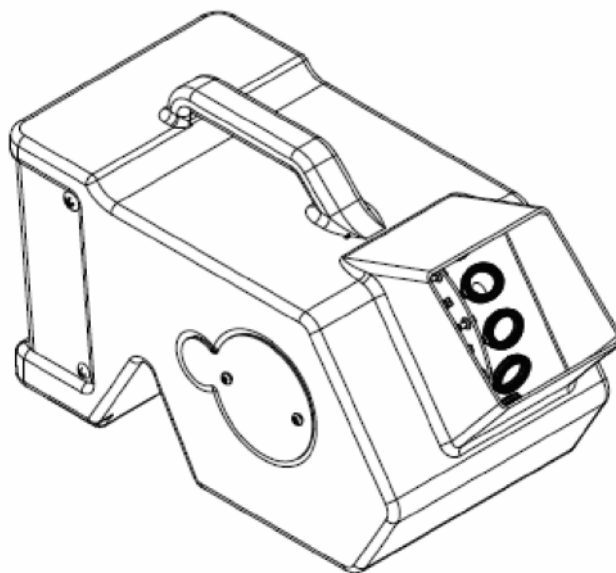




BUBBLETRON GO



Bedienungsanleitung

A.D.J. Supply Europe B.V.
Junostraat 2
6468 EW Kerkrade
Niederlande
www.americandj.eu

©2013 **ADJ Products, LLC** Alle Rechte vorbehalten. Die hier enthaltenen Informationen, technischen Details, Diagramme, Darstellungen und Anweisungen können ohne vorherige Ankündigung geändert werden. Das hier enthaltene Logo von ADJ Products, LLC und die bezeichnenden Produktnamen und -nummern sind Handelsmarken von ADJ Products, LLC. Der Urnehmerschutz erstreckt sich auf alle Formen und Ausführungen urheberrechtlich geschützter Materialien und Informationen, die durch den Gesetzgeber, die Rechtsprechung oder im Folgenden durch den Urnehmerschutz abgedeckt sind. Die in diesem Dokument verwendeten Produktnamen können Marken oder eingetragene Handelsmarken ihrer jeweiligen Eigentümer sein und werden hiermit als solche anerkannt. Alle Marken und Produktnamen, die nicht Marken und Produktnamen von ADJ Products, LLC sind, sind Marken oder eingetragene Handelsmarken ihrer jeweiligen Eigentümer.

ADJ Products, LLC und verbundene Unternehmen übernehmen hiermit keine Haftung für Schäden an Eigentum, Ausstattung, Gebäuden und der elektrischen Installation sowie für Verletzungen von Personen, direkte oder indirekte, erhebliche wirtschaftliche Verluste, die im Vertrauen auf in diesem Dokument enthaltenen Informationen entstanden und/oder das Ergebnis unsachgemäßer, nicht sicherer, ungenügender und nachlässiger Montage, Installation, Aufhängung und Bedienung dieses Produktes sind.

Inhaltsverzeichnis

ENLEITUNG.....	4
ALLGEMEINE ANWEISUNGEN.....	4
SICHERHEITSHINWEISE.....	4
EIGENSCHAFTEN.....	5
VORSICHTSMASSNAHMEN BEI AKKUS.....	5
BETRIEB.....	5
TECHNISCHE DATEN.....	6
RoHS – ein großer Beitrag zur Erhaltung unserer Umwelt.....	7
WEEE – Entsorgung von Elektro- und Elektronikgeräten.....	7

EINLEITUNG

Auspacken:

Vielen Dank, dass Sie sich für den Kauf eines Bubbletron Go von ADJ Products, LLC, entschieden haben. Jeder Bubbletron Go wird gründlich werksseitig überprüft und hat in einwandfreiem Zustand das Werk verlassen. Prüfen, ob am Gerät Beschädigungen vorhanden sind, die während des Transports verursacht worden sein könnten. Wenn Ihnen der Karton beschädigt erscheint, überprüfen Sie Ihr Gerät genau auf alle Schäden und vergewissern Sie sich, dass das zur Inbetriebnahme des Geräts benötigte Zubehör unbeschädigt und vollständig vorhanden ist. Bitte wenden Sie sich im Schadensfall oder bei fehlendem Zubehör zur Klärung an unsere kostenlose Kundensupport-Hotline. Bitte schicken sie das Gerät nicht ohne vorherigen Kontakt mit unserem Kundensupport an Ihren Händler zurück.

Benutzeranweisungen:

Der Bubbletron Go ist eine tragbare, akkubetriebene Seifenblasenmaschine, die Hunderte von Seifenblasen pro Minute erzeugen kann. Das Gerät wird mit einer kabelgebundenen Fernbedienung für die Funktion Ein/Aus geliefert. Um eine größtmögliche Leistungsfähigkeit des Geräts zu gewährleisten, lesen Sie diese Bedienungsanleitung sorgfältig durch und machen sich mit den wichtigsten Funktionen vertraut. Lesen Sie sich vor der Inbetriebnahme des Geräts sorgfältig die Bedienungsanleitung durch.

Kundensupport: Falls Sie Probleme bezüglich des Produkts haben, kontaktieren Sie bitte den American DJ Shop Ihres Vertrauens.

Wir bieten Ihnen ebenso die Möglichkeit, uns direkt zu kontaktieren: Sie erreichen uns über unsere Website www.americandj.eu oder via E-Mail: support@americandj.eu

Achtung! Um das Risiko von Stromschlägen oder Feuer zu verhindern oder zu reduzieren, dürfen Sie dieses Gerät niemals im Regen oder bei hoher Luftfeuchtigkeit benutzen.

Vorsicht! Die eingebauten Komponenten sind für den Kunden wartungsfrei. Versuchen Sie nicht, selbst ohne Zustimmung des Herstellers Reparaturen durchzuführen; dies führt zum Verfall Ihres Gewährleistungsanspruches. Im unwahrscheinlichen Fall einer notwendigen Reparatur, wenden Sie sich bitte an den Kundensupport von ADJ.

ALLGEMEINE ANWEISUNGEN

Lesen Sie sich vor der Inbetriebnahme des Geräts sorgfältig die Bedienungsanleitung durch. Diese Anleitung enthält wichtige Informationen über den Betrieb und die Instandhaltung dieses Geräts. Bitte heben Sie diese Bedienungsanleitung zur späteren Einsicht zusammen mit dem Gerät auf.

SICHERHEITSHINWEISE

- Halten Sie das Gerät immer trocken. Verhindern Sie, dass Wasser oder andere Flüssigkeiten in das Innere dieses Geräts gelangen. Stellen Sie sicher, dass das Seifenfluid nicht aus dem Flüssigkeitsbehälter austritt. Um das Risiko von Bränden oder elektrischen Schlägen zu vermeiden, dürfen Sie das Gerät nicht Regen oder Feuchtigkeit aussetzen.
- Verhindern Sie, dass Wasser oder andere Flüssigkeiten in das Innere dieses Geräts gelangen.
- Nehmen Sie das Gerät nicht in Betrieb, wenn das Stromkabel Scheuerstellen aufweist oder gebrochen ist. Versuchen Sie nicht, den Massestift des Stromkabels zu entfernen oder abzubrechen. Dieser Stift dient zur Reduzierung des Risikos von Stromschlägen und Feuer im Fall von innerhalb des Geräts auftretenden Kurzschlüssen.
- Trennen Sie vor dem Anschließen weiterer Geräte dieses Gerät von der Stromversorgung.
- Entfernen Sie unter keinen Umständen das Gehäuse. Die eingebauten Komponenten sind für den Kunden wartungsfrei.
- Achten Sie immer darauf, dass Sie das Gerät an einer Stelle montieren, an der genügend Lüftung gewährleistet ist. Planen Sie einen Abstand von 15cm zwischen dem Gerät und einer Wand ein.
- Betreiben Sie dieses Gerät nie, wenn es beschädigt ist.
- Dieses Gerät ist nur für den Gebrauch in Gebäuden vorgesehen. Die Benutzung im Außenbereich führt zum Verlust aller Gewährleistungsansprüche.
- Trennen Sie während längerer Perioden des Nichtgebrauchs des Geräts dieses von der Stromanbindung.
- Montieren Sie die Einheit immer auf einen sicheren und stabilen Untergrund.

SICHERHEITSHINWEISE (Fortsetzung)

- Die Kabel zur Stromversorgung sollten so gelegt werden, dass voraussichtlich nicht darauf getreten wird oder Gegenstände auf ihnen abgestellt oder gegen sie gelehnt werden können.
- Hitze – Das Gerät darf nicht in der Nähe von Wärmequellen, wie etwa Radiatoren, Wärmestrahler, Öfen, Verstärker, usw. installiert werden, die Hitze erzeugen.
- Das Gerät sollte nur von qualifizierten Service-Technikern gewartet werden, wenn:
 - A. Das Stromkabel oder der Stecker beschädigt worden sind.
 - B. Gegenstände auf das Gerät gefallen sind oder Flüssigkeiten auf dem Gerät verschüttet worden sind.
 - C. Das Gerät Regen oder Wasser ausgesetzt gewesen war.
 - D. Das Gerät offenbar nicht einwandfrei funktioniert oder eine deutliche Veränderung in der Arbeitsleistung erkennbar ist.

EIGENSCHAFTEN

- Akkubetrieb
- leistungsstarker Hochgeschwindigkeits-Ventilator
- leicht von vorn zugänglicher Flüssigkeitsbehälter
- hoher Seifenblasendurchsatz
- niedriger Stromverbrauch
- langlebiges Plastikgehäuse
- optional mit Fernbedienung für die Ein/Aus-Funktion

VORSICHTSMASSNAHMEN BEI AKKUS

- Akkus niemals unbeaufsichtigt laden. Beim Laden der Akkus sollten Sie immer den Vorgang beobachten, um bei Problemen einschreiten zu können.
- Wenn Sie Rauchgeruch bemerken, der Akku heiß läuft oder anderweitig Gerüche verbreitet, unterbrechen Sie umgehend den Ladevorgang. Trennen Sie das Gerät von der Stromversorgung und beobachten Sie es für ca. 15 Minuten an einem sicheren Ort. Der Akku könnte undicht sein und bei einer Reaktion mit Luft können sich die Chemikalien entzünden und einen Brand verursachen.
- Lagern oder laden Sie bei extremen Temperaturen niemals einen Akkupack in Ihrem Auto, da es dann zu einem Brand kommen könnte.
- Transportieren oder lagern Sie einen Akkupack bei hohen Temperaturen nicht für einen längeren Zeitraum.

BETRIEB

Füllen des Flüssigkeitsbehälters:

1. Stellen Sie den Bubbletron Go auf einen ebenen Untergrund.
2. Der Flüssigkeitsbehälter befindet sich im Vorderteil des Geräts. Füllen Sie den Flüssigkeitsbehälter mit dem Seifenfluid von American DJ® auf. Beachten Sie dabei, dass er nicht über die entsprechende Markierung gefüllt wird. Eine Überfüllung kann zu einem Geräteschaden führen. Leeren Sie nach Gebrauch des Geräts den Flüssigkeitsbehälter, um Schäden am Gerät zu vermeiden.

Betrieb:

Sobald der Flüssigkeitsbehälter gefüllt ist, stellen Sie das Gerät auf einen ebenen Untergrund. Schalten Sie es auf "ON", damit das Gerät Hunderte von Seifenblasen erzeugt. Stellen Sie sicher, dass das Gerät weiterhin auf einem ebenen Untergrund steht, um versehentliches Austreten des Fluids zu vermeiden.

Betrieb mit Fernbedienung (optional):

Das Gerät kann mit einer *optionalen* Fernbedienung für die Funktionen Ein/Aus verwendet werden, um damit den Bubbletron Go unabhängig von der Stellung des Geräteschalters einzuschalten.

Betrieb mit Fernbedienung:

1. Schließen Sie die Fernbedienung an das Gerät an.
2. Schalten Sie den Geräteschalter auf "ON". Eine rot leuchtende LED über dem Hauptschalter der Fernbedienung zeigt den Status "Eingeschaltet" an.

Akku erneut aufladen:

Der vollständige Ladevorgang dauert etwa 6 Stunden. Zum erneuten Aufladen des Akkus stecken Sie das Netzteil in die Eingangsbuchse auf der Rückseite des Geräts und schließen das andere Ende an das Stromnetz an. Eine rote LED auf dem Ein-Aus-Schalter leuchtet und zeigt damit an, dass das Gerät geladen wird. Wenn das Gerät vollständig geladen ist, leuchtet eine grüne LED.

Modell:	BUBBLETRON GO
STROMVERSORGUNG:	DC 12 V, 1000 mA
LEISTUNGS-AUFNAHME:	17W
ABMESSUNGEN:	13,75" x 7" x 8,25" 352 x 176 x 209 mm
GEWICHT:	5 lbs. / 2,1 kg
ARBEITSPOSITION:	AUF FLACHEM UNTERGRUND
FLÜSSIGKEITSBEHÄLTER:	1 LITER
FLUIDVERBRAUCH:	1 LITER Alle 50 Min.
AKKULADEZEIT:	6 STUNDEN
AKKULAUFZEIT:	5 STUNDEN (VOLLSTÄNDIG EINGESCHALTET)
KÜHLUNG:	gebläsegekühlt
TASTVERHÄLTNIS:	keines

Wichtig: Änderungen und Verbesserungen an der technischen Spezifikation, der Konstruktion und der Bedienungsanleitung können ohne vorherige Ankündigung durchgeführt werden.

RoHS – ein großer Beitrag zur Erhaltung unserer Umwelt

Sehr geehrter Kunde,

Die Europäische Gemeinschaft hat eine Richtlinie erlassen, die eine Beschränkung/ein Verbot für die Verwendung gefährlicher Stoffe vorsieht. Diese RoHS genannte Regelung ist ein viel diskutiertes Thema in der Elektronikindustrie.

Sie verbietet unter anderem den Einsatz von sechs Stoffen: Blei (Pb), Quecksilber (Hg), sechswertiges Chrom (CR VI), Cadmium (Cd), polybromierte Biphenyle als Flammenhemmer (PBB), polybromierte Diphenylather als Flammenhemmer (PBDE). Unter die Richtlinie fallen nahezu alle elektrischen und elektronischen Geräte, deren Funktionsweise elektrische oder elektromagnetische Felder erfordert – kurzum: alle elektronischen Geräte, die wir im Haushalt und während der Arbeit nutzen.

Als Hersteller von Produkten der Marken AMERICAN AUDIO, AUDIO, AMERICAN DJ, ELATION Professional und ACCLAIM Lighting sind wir verpflichtet, diese Richtlinien einzuhalten. Bereits 2 Jahre vor Inkrafttreten der RoHS-Richtlinie haben wir deshalb begonnen, nach alternativen, umweltschonenderen Materialien und Herstellungsprozessen zu suchen.

Bei Inkrafttreten der RoHS wurden bereits alle unsere Geräte nach den Vorgaben der europäischen Gemeinschaft gefertigt. Durch regelmäßige Audits und Materialtests stellen wir weiterhin sicher, dass die verwendeten Bauteile stets den Richtlinien entsprechen und die Produktionsverfahren, soweit sie dem Stand der Technik entsprechen, umweltfreundlich sind.

Die RoHS-Richtlinie ist ein wichtiger Schritt auf dem Weg zur Erhaltung unserer Umwelt. Wir als Hersteller fühlen uns verpflichtet, unseren Beitrag dazu zu leisten.

WEEE – Entsorgung von Elektro- und Elektronikgeräten

Jährlich landen tausende Tonnen umweltschädlicher Elektronikbauteile auf den Deponien der Welt. Um eine bestmögliche Entsorgung und Verwertung von elektronischen Bauteilen zu gewährleisten, hat die Europäische Gemeinschaft die WEEE-Richtlinie geschaffen.

Das WEEE-System (Waste of Electrical and Electronical Equipment) ist vergleichbar mit dem bereits seit Jahren umgesetzten System des „Grünen Punkt“. Die Hersteller von Elektronikprodukten müssen dabei einen Beitrag zur Entsorgung schon beim In-Verkehr-Bringen der Produkte leisten. Die so eingesammelten Gelder werden in ein kollektives Entsorgungssystem eingebracht. Dadurch wird die sach- und umweltgerechte Demontage und Entsorgung von Altgeräten gewährleistet.

Als Hersteller sind wir direkt dem deutschen EAR-System angeschlossen und tragen unseren Beitrag dazu bei.

(Registrierung in Deutschland: DE41027552)

Für die Markengeräte von AMERICAN DJ und AMERICAN AUDIO heißt das, dass Sie diese kostenfrei an Sammelstellen abgeben können; sie werden dann entsprechend dem Verwertungskreislauf zugeführt. Die Markengeräte unter dem Label ELATION Professional, die ausschließlich für den professionellen Einsatz konstruiert werden, werden direkt durch uns verwertet. Bitte senden Sie die Produkte von Elation am Ende Ihrer Lebenszeit direkt an uns zurück, damit wir deren fachgerechte Entsorgung vornehmen können.

Wie auch die zuvor erwähnte RoHS, ist die WEEE ein wichtiger Beitrag zum Umweltschutz und wir helfen gerne mit, unsere natürliche Umgebung durch dieses Entsorgungskonzept zu entlasten.

Für Fragen und Anregungen stehen wir Ihnen gerne zur Verfügung unter: info@americandj.eu

A.D.J. Supply Europe B.V.
Junostraat 2
6468 EW Kerkrade
Niederlande
www.americandj.eu